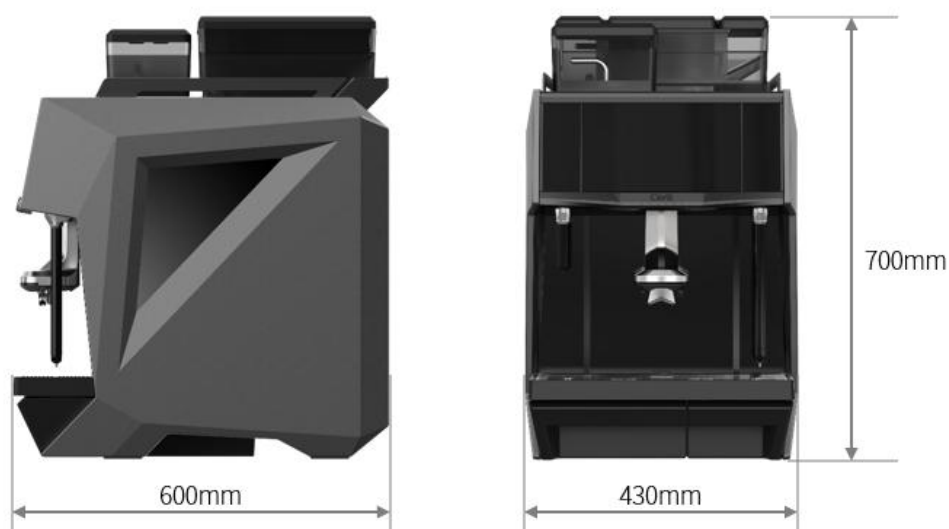


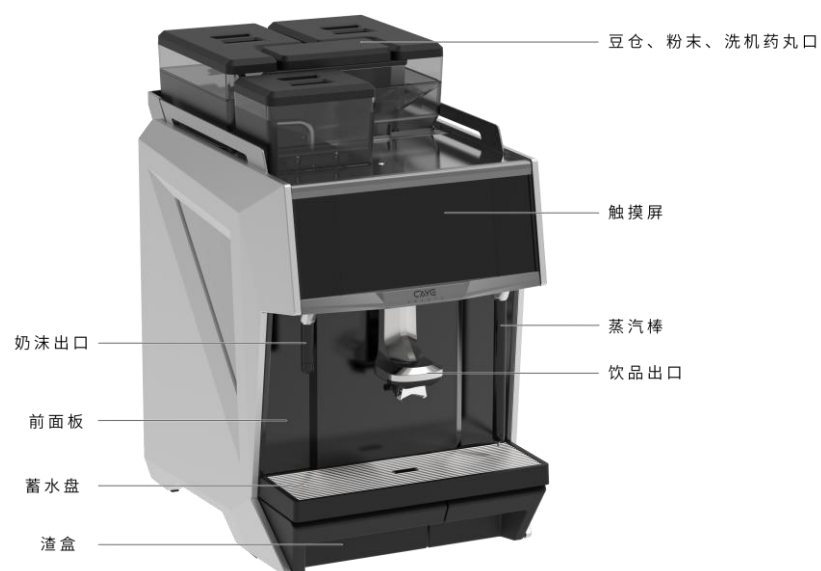
Smart X 快速使用手册

1. 机器概览

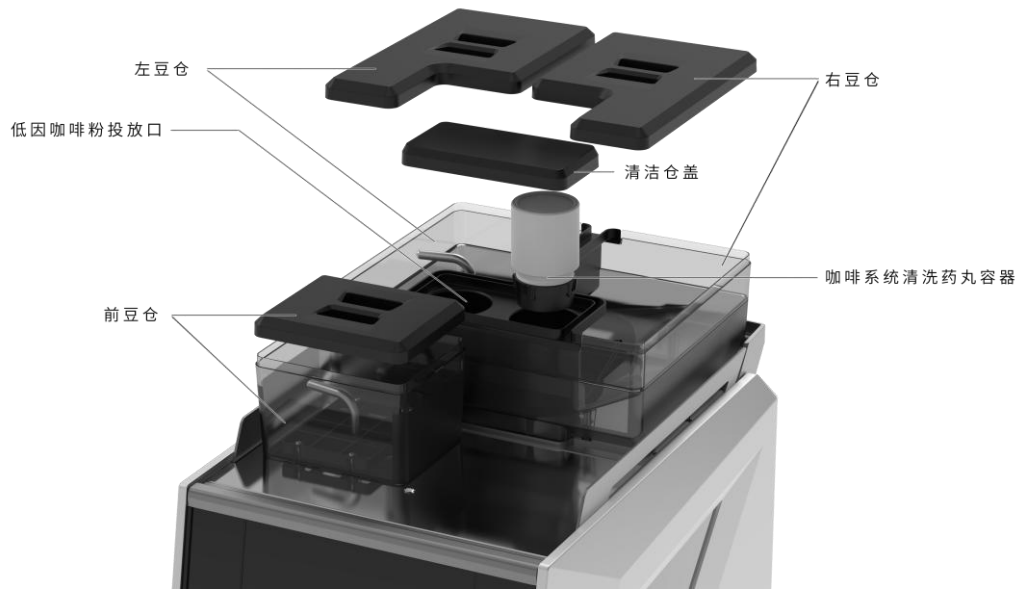
1.1 咖啡机配置与整体尺寸



1.2 整机外观部件介绍

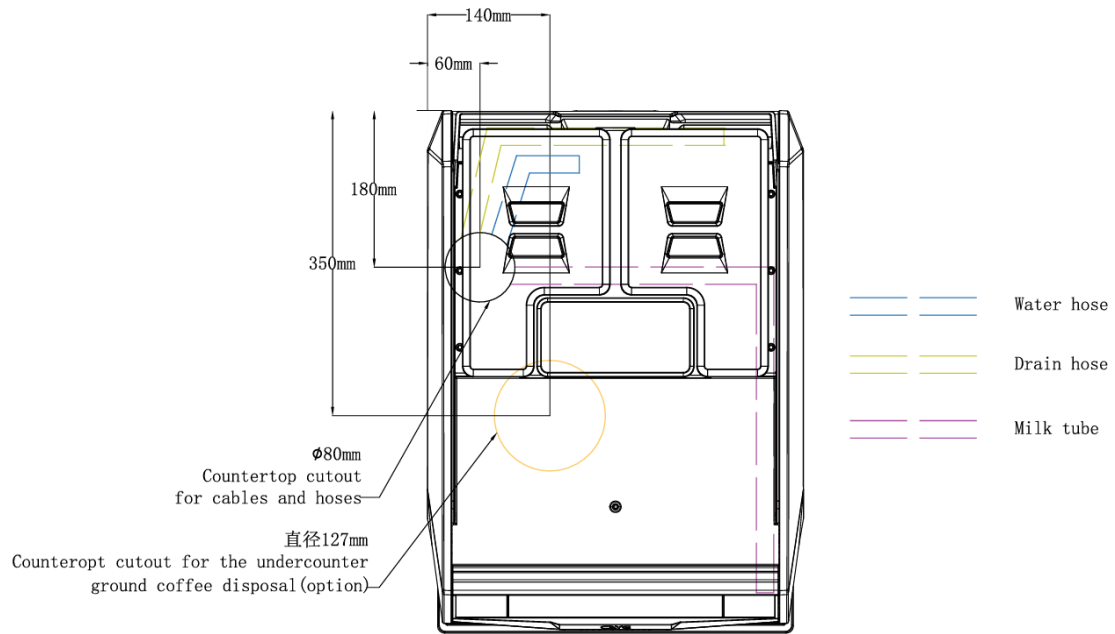


1.3 细节可操作部件介绍



2. 装机

2.1 工作台准备和台面开口尺寸



2.2 连接进水管与排水管

进水压力要求：2.5~4bar 之间

水质建议：碳酸盐硬度 最高 6 dKH (107 ppm)；pH 值 理想范围 7.0 - 7.2；水总硬度 5 - 8° dGH (89-142 ppm)；水硬度不建议低于 40ppm，避免造成锅炉无法正常补水。

- 1, 取出渣盒 (1)。
- 2, 拆下装饰件 (2)。
- 3, 连接进水管 (3)。
- 4, 连接排水管 (4)。



2.3 连接电源线

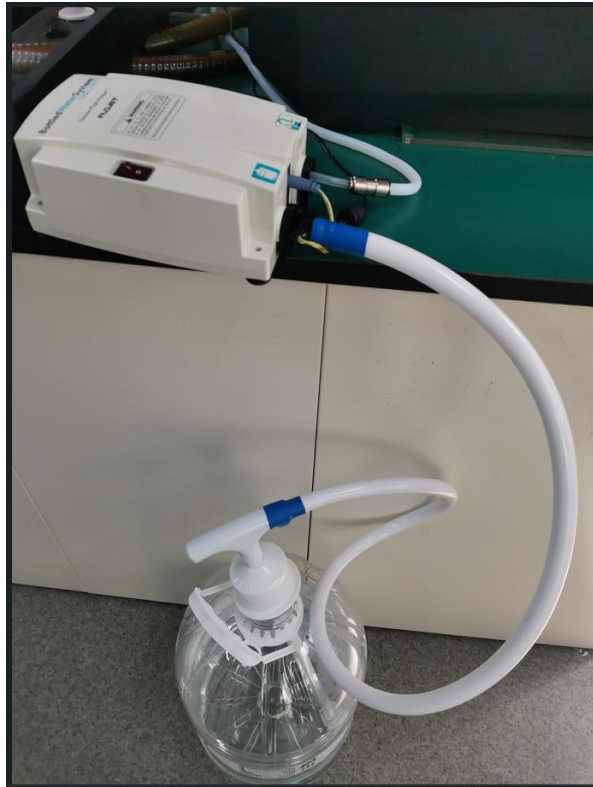
2600W 版本为分离式电源线，5600W 和 8100W 规格为一体式电源线



2.4 连接桶装水装置

建议使用 FLOJET 5000SERIES 型号 桶装水进水组件

- 1, 将 FLOJET 5000S 出水管接入咖啡机进水口 (1)。
- 2, 将 FLOJET 5000S 吸水口插入桶装水 (2)。
- 3, 将 FLOJET 5000S 的适配器插在电源插座上 (3)。



禁止使用纯净水，纯净水会导致锅炉无法正常补水，导致蒸汽功能异常。

2.5 移除称重模块保护棉

1, 取走第三磨豆机（选配），并使用 T20 螺丝刀拧松顶盖板螺丝。



2, 取走顶盖板。



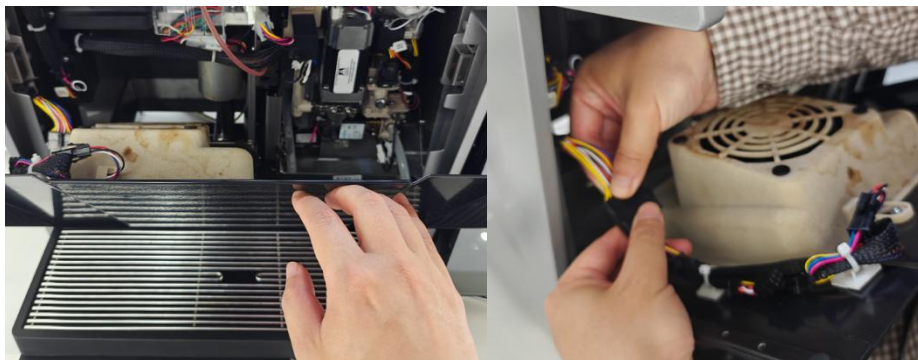
3, 使用 T20 梅花螺丝刀拧松前面板右下侧的固定卡销螺丝, 抬起主屏幕。



4, 将主屏幕抬到最上方的限位并固定。



5, 将前面板打开, 断开风扇连接的电源线。



6, 取走称重系统保护棉。



7, 重新插上风扇电源线, 安装前面板, 放下主屏幕并锁止, 安装顶盖板并拧紧螺丝, 安装第三豆仓 (选配)。

2.6 安装奶管

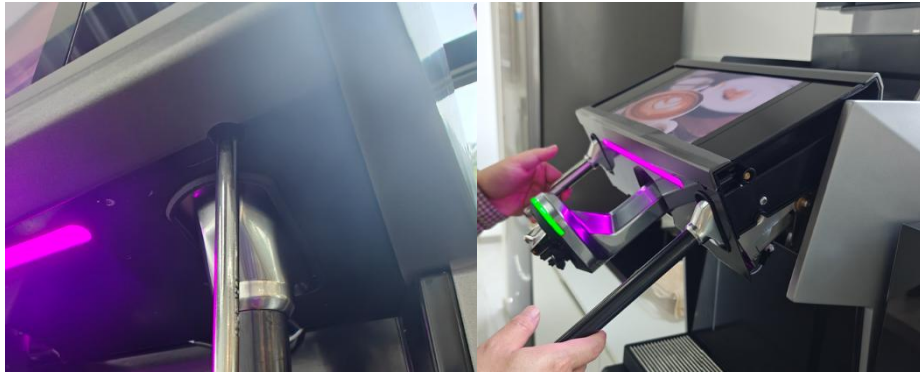
1, 取走第三磨豆机 (选配), 并使用 T20 螺丝刀拧松顶盖板螺丝。



2, 取走顶盖板。



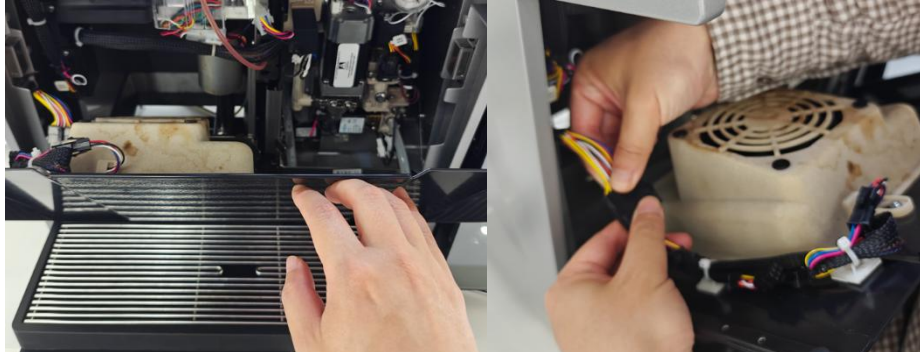
3, 使用 T20 梅花螺丝刀拧松前面板右下侧的固定卡销螺丝, 抬起主屏幕。



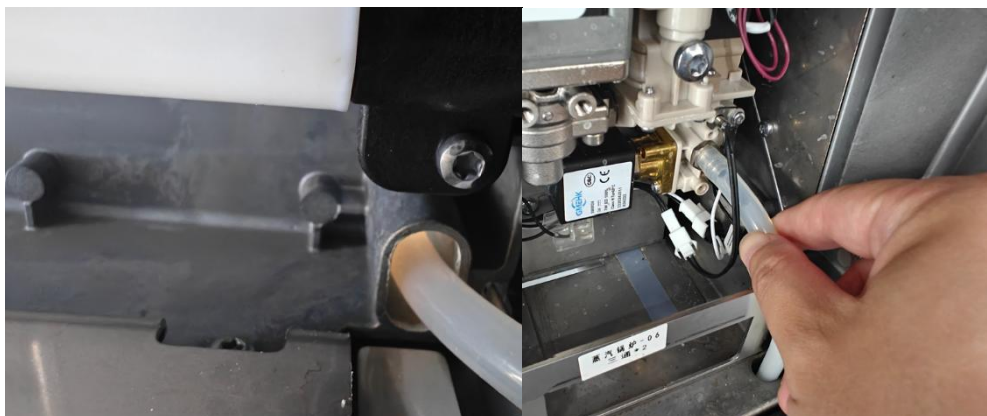
4, 将主屏幕抬到最上方的限位并固定。



5, 将前面板打开, 断开风扇连接的电源线。



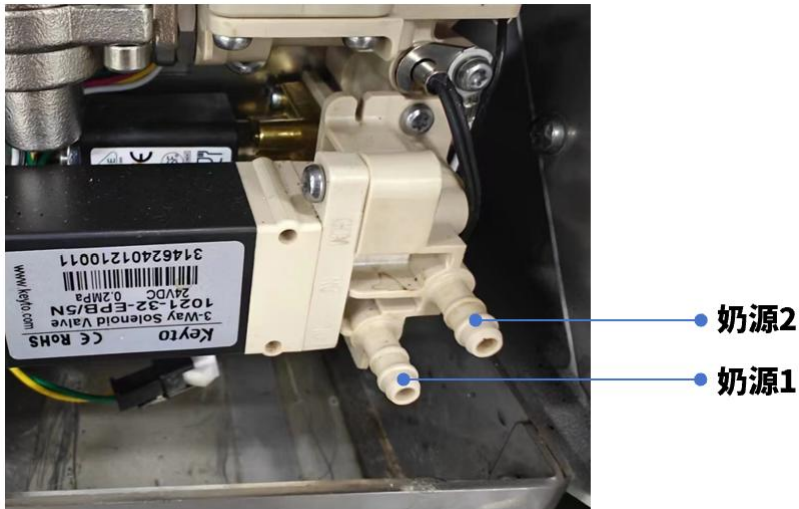
6, 将奶管从咖啡机右下底部孔穿过, 取出后安装至进奶接头。



7, 将奶管另一头穿过冰箱的留孔, 奶管放入奶缸中。



8, 如果使用双牛奶系统, 奶源接口定义如下图。



9, 重新插上风扇电源线, 安装前面板, 放下主屏幕并锁止, 安装顶盖板并拧紧螺丝, 安装第三豆仓 (选配)。

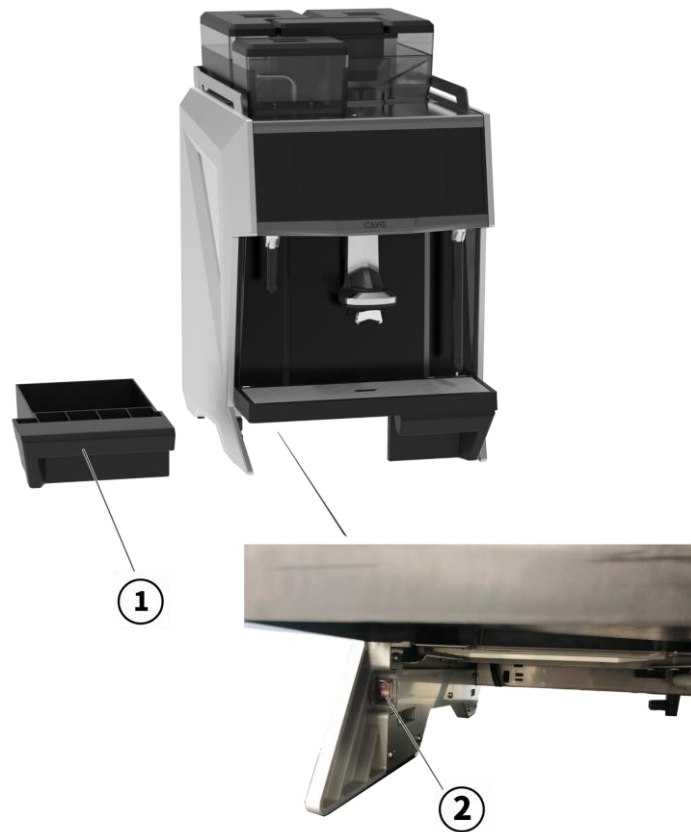
2.7 使用桶装水从机器前端进水和排水的改装方法



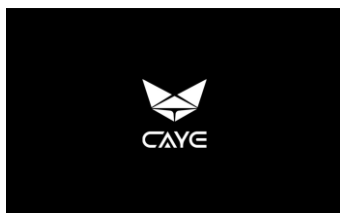
3. 开机

3.1 开启咖啡机电源

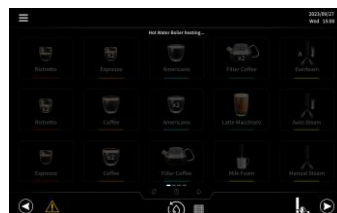
- 1, 取出咖啡渣盒 (1)。
- 2, 将主电源开关 (2) 切换到《I》(开) 的位置以启动咖啡机。
- 3, 检查确认主进水龙头已打开 (3)。



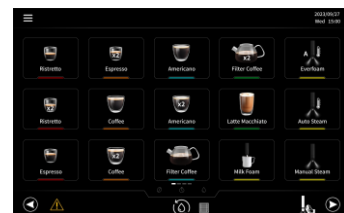
3.2 开机设定流程



开机画面



锅炉加热中



咖啡机准备就绪

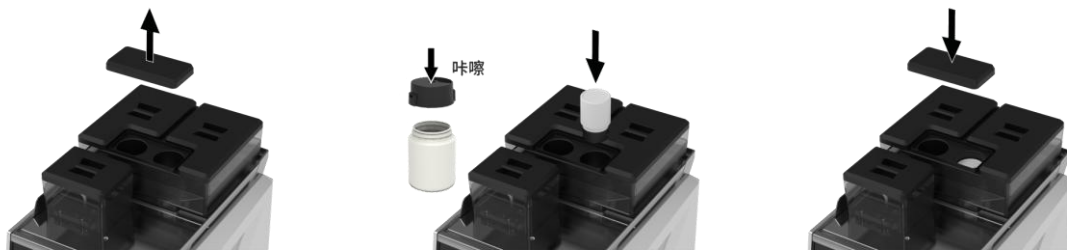
开机不需要操作，直到咖啡机准备就绪即可操作

4. 安装清洁药瓶、补充咖啡豆

4.1 安装咖啡系统清洗药瓶

- 1, 取下清洗仓盖 (1)。
- 2, 取下清洗药瓶密封盖 (2)。
- 3, 安装清洗药瓶药瓶 (3)。
- 4, 装回清洗仓盖

咖啡系统清洗球必须使用 caye 原厂产品。

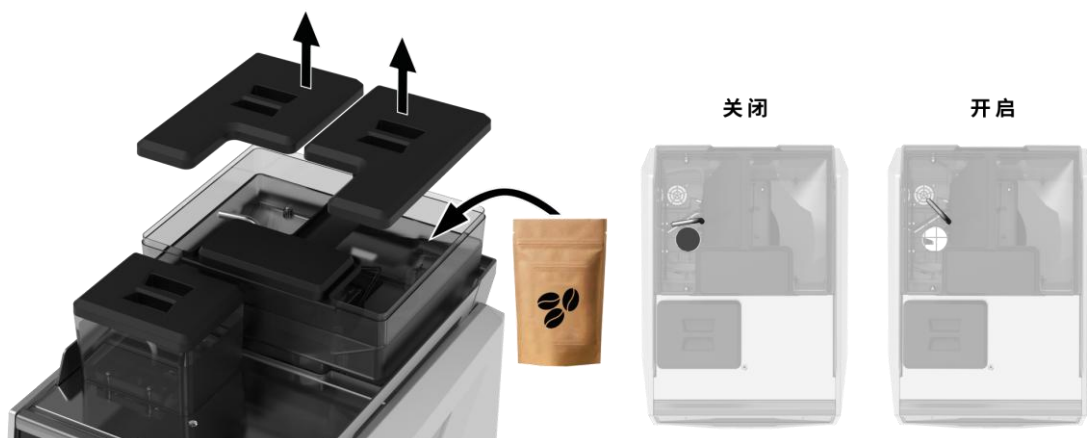


4.2 填充咖啡豆

- 1, 取下豆仓盖 (1)
 - 2, 确保豆仓下豆口已打开 (豆仓处于锁定状态)
- *关闭状态下, 豆盒松动, 无法研磨咖啡 (关闭位置)

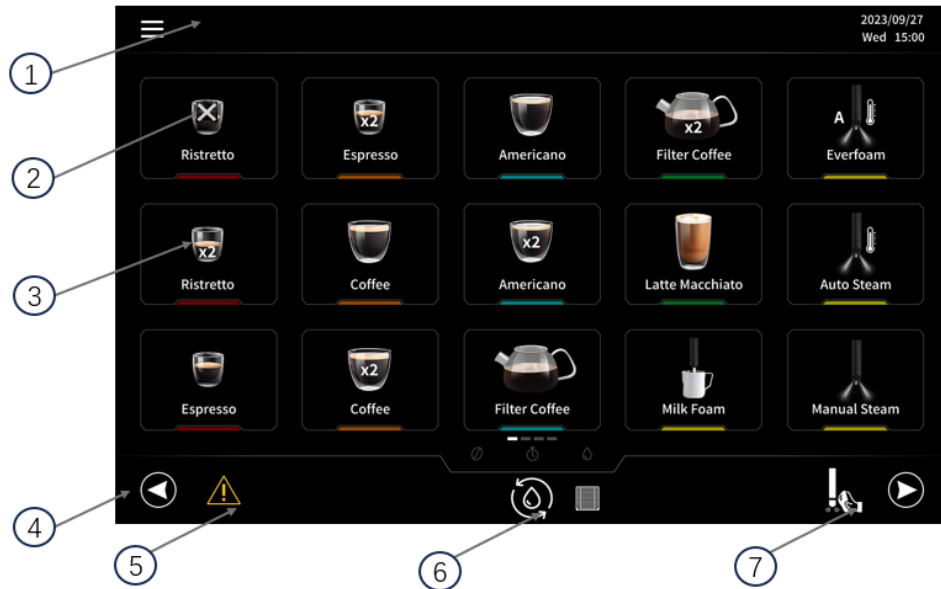
3, 放入新鲜咖啡豆。(建议咖啡豆最少放置量为豆仓深度的 1/4, 使得咖啡豆在研磨时有足够的仓压)

- 4, 将豆仓盖放回原位。



5. 咖啡机操作界面

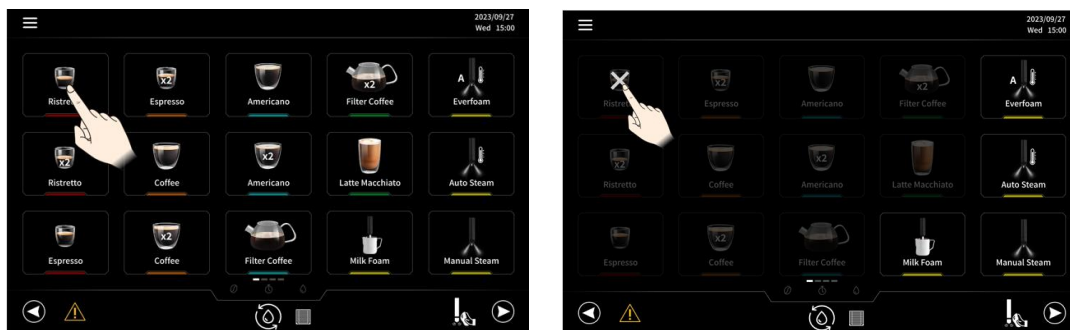
5.1 主屏幕介绍



1、	Header strip	5、	Error message
2、	Product stop button	6、	Rinse button
3、	Product buttons	7、	Steam purge button
4、	Footer strip		

5.2 制作咖啡

点击饮品图标制作对应饮品（图 1）；再次点击饮品图标（图标显示x）可以取消当前饮品制作流程（图 2）。



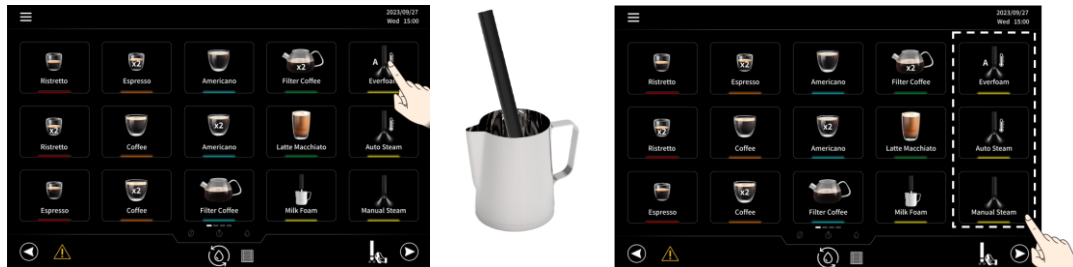
5.3 使用蒸汽杆制作饮品

- 1，使用蒸汽杆之前，点击蒸汽吹扫（1）图标以排出蒸汽杆内的冷凝水。
- 2，将蒸汽棒插入装好适量牛奶的奶缸内
- 3，点击蒸汽功能图标进行奶沫打发/牛奶加热。（2）（蒸汽按键分为三种功能）
 - 特色打奶（Super mix）：可设定发泡厚度、停止温度，全自动完成牛奶打法。
 - 自动打奶（仅控制温度）：可设定停止温度，牛奶打发到设定温度时停止。

手动打奶（纯手动模式）：由咖啡师手动控制牛奶打发和最终温度。

4，等待对应饮品制作完成。

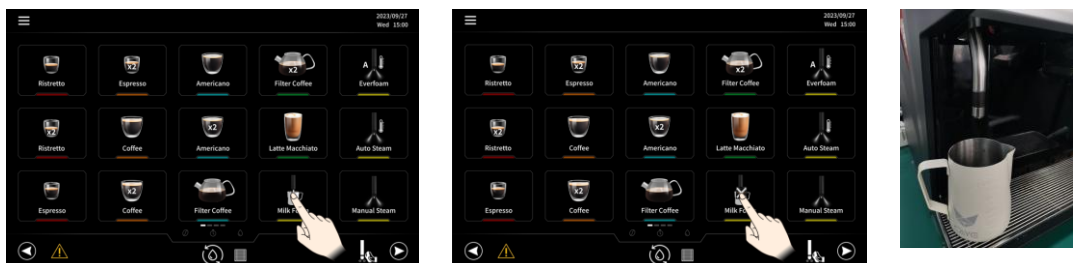
5，再次点击蒸汽吹扫图标，排出蒸汽棒中残余牛奶，并用干净的湿抹布擦拭蒸汽棒。
(3)



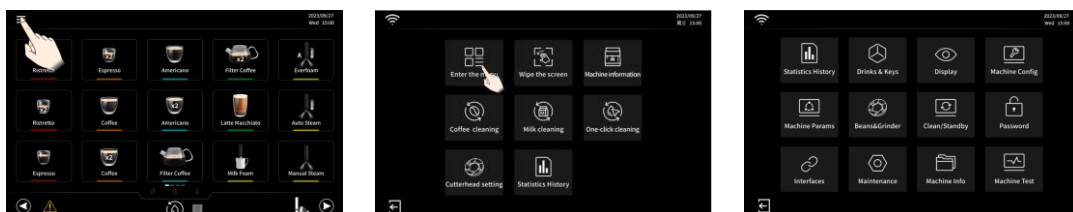
5.4 奶沫出口制作奶沫

1. 点击饮品图标制作对应饮品；

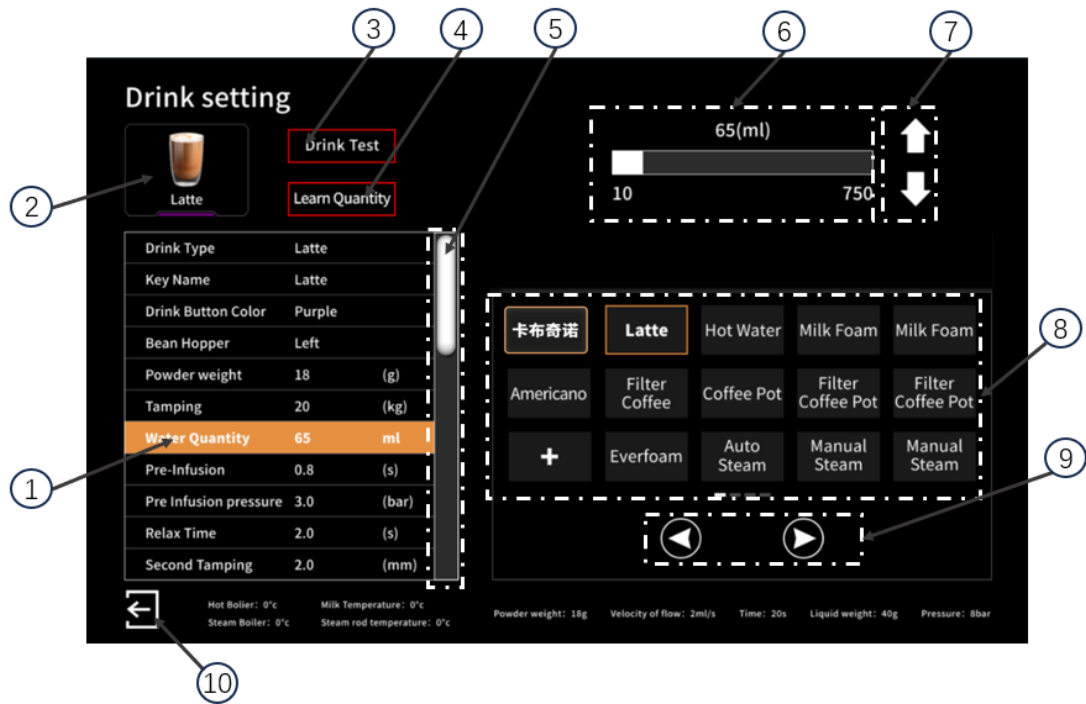
2. 再次点击饮品图标（图标显示x）可以取消当前饮品制作流程。



5.5 菜单功能：包括一级菜单、二级菜单



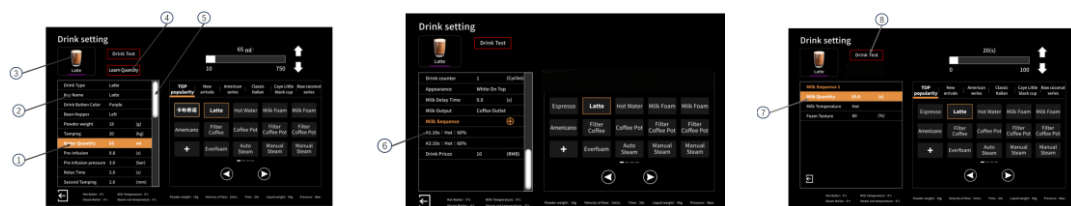
5.6 二级菜单-饮品设置功能介绍



- 1、饮品参数设置区
- 2、饮品图标显示区
- 3、饮品测试/停止键
- 4、水量/粉量学习键
- 5、饮品参数调整滑动条
- 6、饮品参数区间显示区
- 7、饮品参数箭头调整区
- 8、操作界面饮品显示区
- 9、操作界面饮品翻页区
- 10、返回上一层键（点击返回按键设备会自动保存当前参数设定并返回上级菜单）

饮品参数设定流程

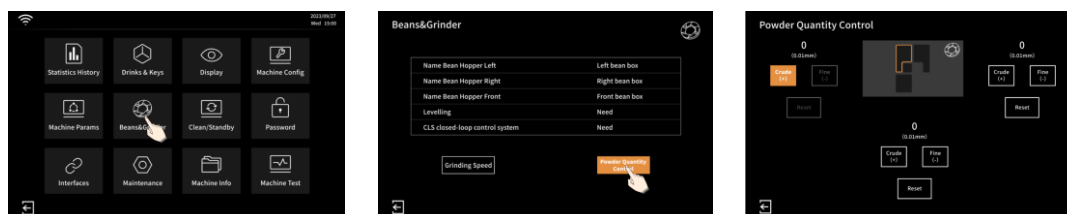
1. 选择饮品。



1. 饮品键图标，点击后可选择另一个产品图片。
2. 饮品键名称，点击后可键入新名称（最长 13 个字符）。
3. 水量，点击后可修改 ml（毫升）数值（用滑块或上/下键调整）。
4. 学习水量：
 - a. 点击学习水量按键后设备会依照当前设定研磨咖啡豆、填压粉饼并制作咖啡，制作过程不会中断直至再次点击学习水量按键。
 - b. 当杯子中的液位达到要求时，再次点击学习水量按键即可停止流出。系统会记住当前使用的水量（ml）。
5. 滑动翻页浏览至下一个菜单。
6. 点击加牛奶顺序下的一行可打开次级设置（仅限牛奶饮品并且有冰箱时）。
7. 奶量（仅限牛奶饮品并且有冰箱时），按下可修改牛奶出品秒数或学习量。
8. 饮品测试。

确保使用饮品测试运行至少 6 次饮品，以获得所需的咖啡和萃取时间，并确保磨豆机为设定的粉饼厚度提供正确数量的咖啡。要进行调整，请参阅“咖啡豆和磨豆机”菜单（第 51 页）。

5.7 二级菜单-磨豆设置



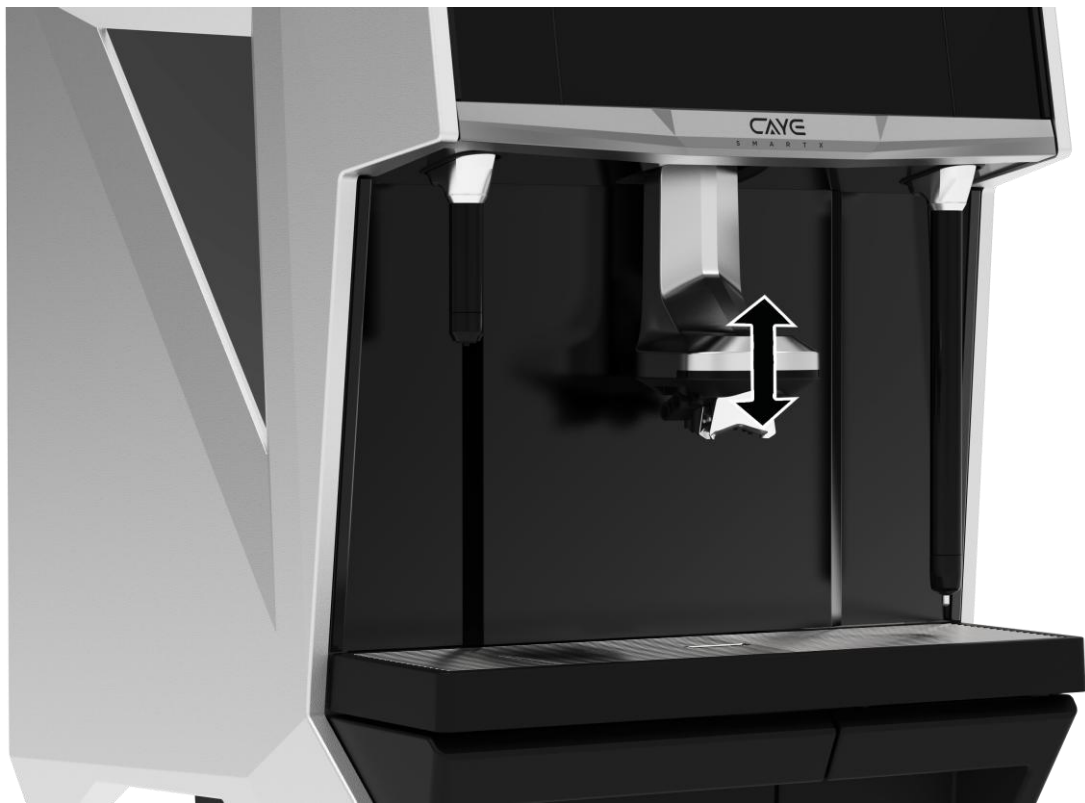
进入菜单功能，选择磨豆设置，进入咖啡粉粗细调节控制程序，磨豆机通过调整刀盘间距改变咖啡粉的粗细度。

按“粗+”键咖啡粉变粗 按“细-”键咖啡粉变细，研磨度数值每改变 1，刀盘间距改变 0.01mm。

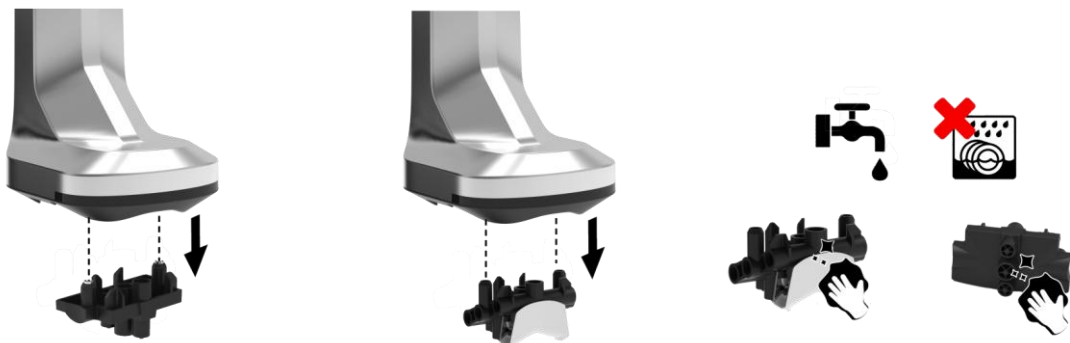
将磨豆机粗细度设置为更细或更粗，可增加或减少萃取时间。

6. 咖啡出口高度调整

根据杯子高度向上或向下移动咖啡出口进行调整。最大调整范围为 85 毫米-185 毫米



定期取下咖啡分流器进行清洗 (2)



7. 日常运维清洗

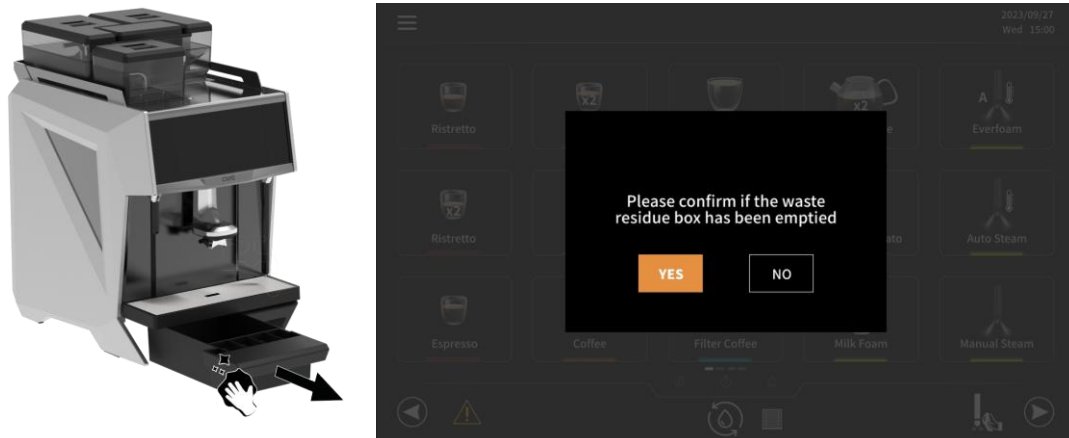
7.1 倒咖啡渣

一旦咖啡渣盒装满咖啡渣，需按照以下步骤和显示说明清空。

1, 取出咖啡渣盒 (1)

2, 清空咖啡渣盒，然后清洗和擦拭干净。

- 3, 将咖啡渣盒放回原位
- 4, 按“是”确认咖啡渣盒已经清空。(2)



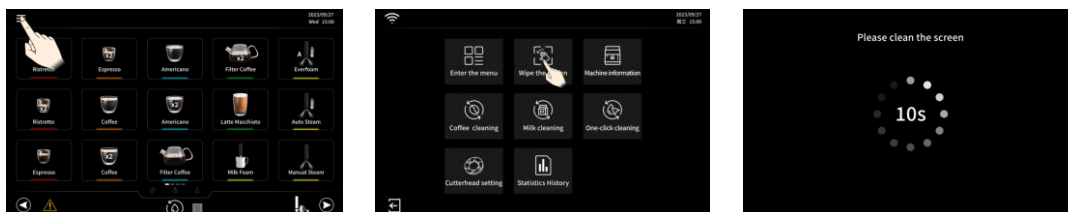
7.2 蒸汽棒吹扫清洁。

- 1, 按下主屏幕上闪烁的蒸汽吹扫按键 (1)
- 2, 吹扫动作完成后, 使用干净的湿布擦拭蒸汽棒 (2)。每天清洗或更换抹布。



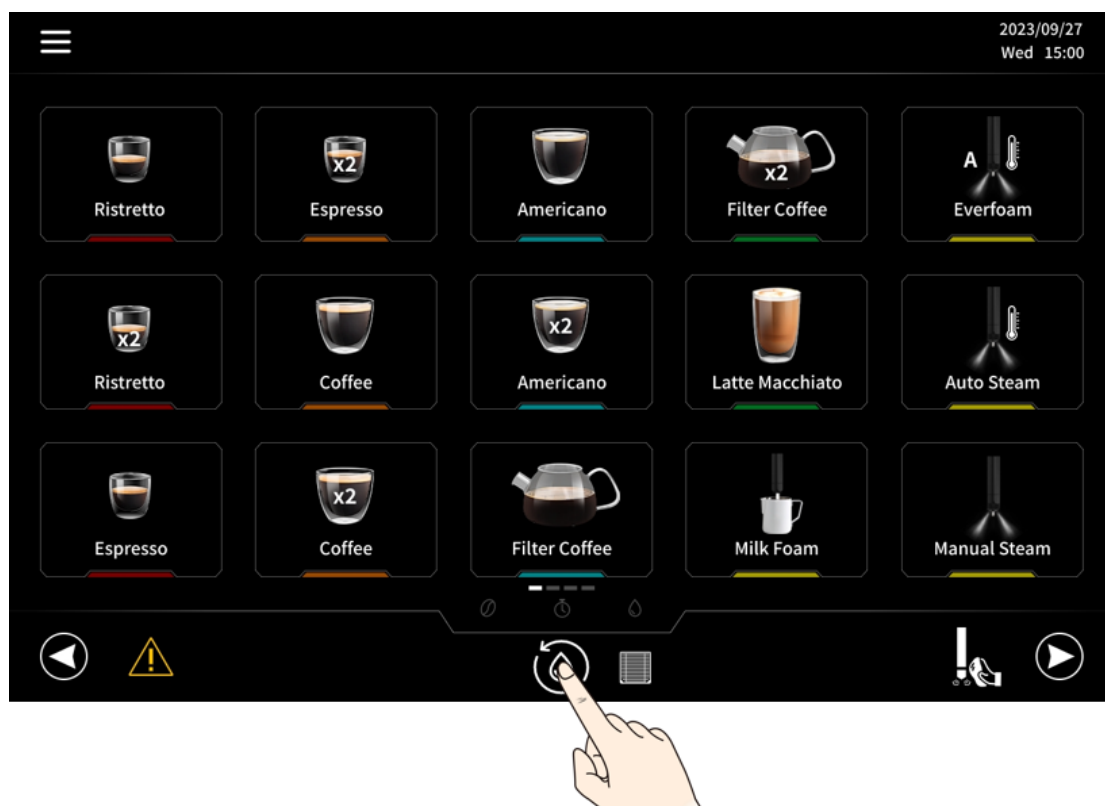
7.3 擦拭屏幕

- 1, 按下触摸屏顶部左侧符号
- 2, 按下清洁屏幕按键
- 3, 倒计时期间, 对屏幕进行擦拭。



7.4 润湿

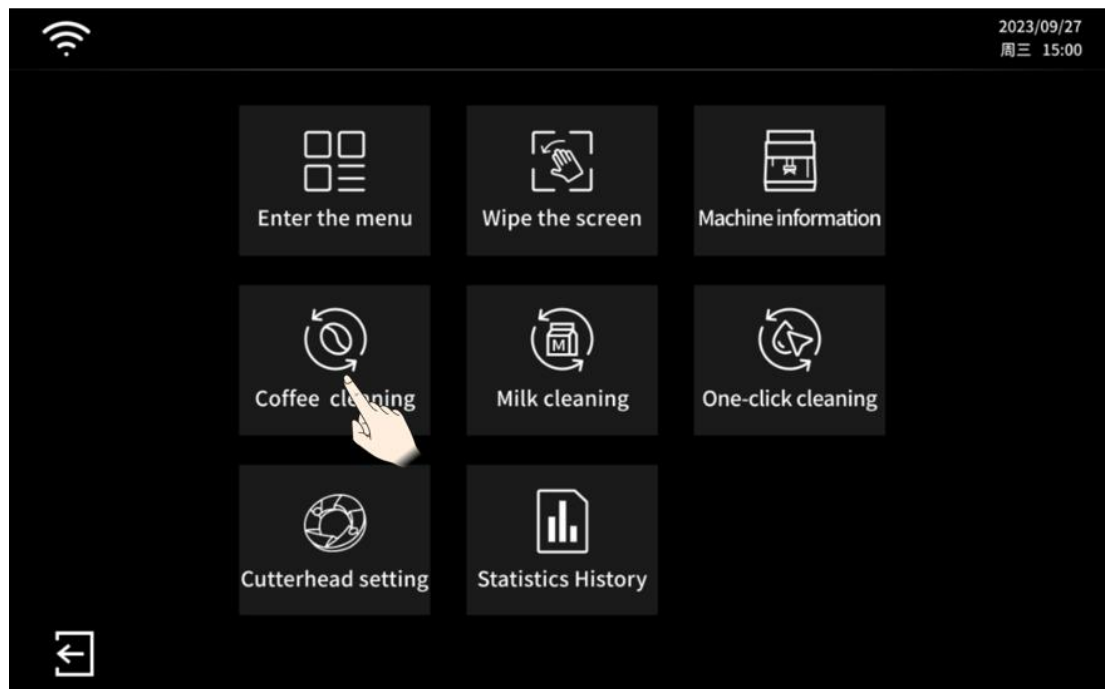
系统开机后会自动运行程序, 使用热水预热咖啡萃取系统。当一段时间内没有制作咖啡冲泡缸体温度下降, 在此时萃取咖啡时会导致咖啡温度偏低, 点击润湿按键会再次使用热水对咖啡萃取系统进行预热。当最后一杯咖啡制作完成 5/10 分钟后设备会自动对系统进行润湿, 客户也可自行设定连续制作 n 杯咖啡 (最少 1 杯, 最多 25 杯) 后对系统进行冲洗。



7.5 冲泡器系统药片清洁

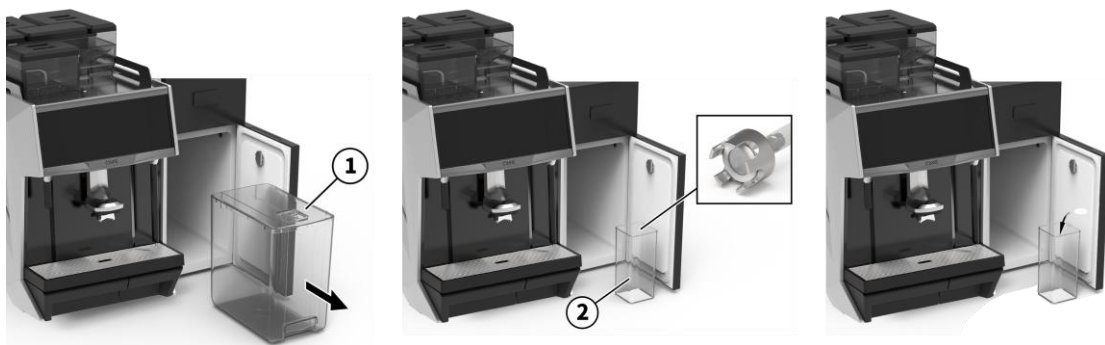
Smart X 带有自动投放咖啡清洗药丸的装置, 同时 caye 为咖啡系统提供了定制的咖啡

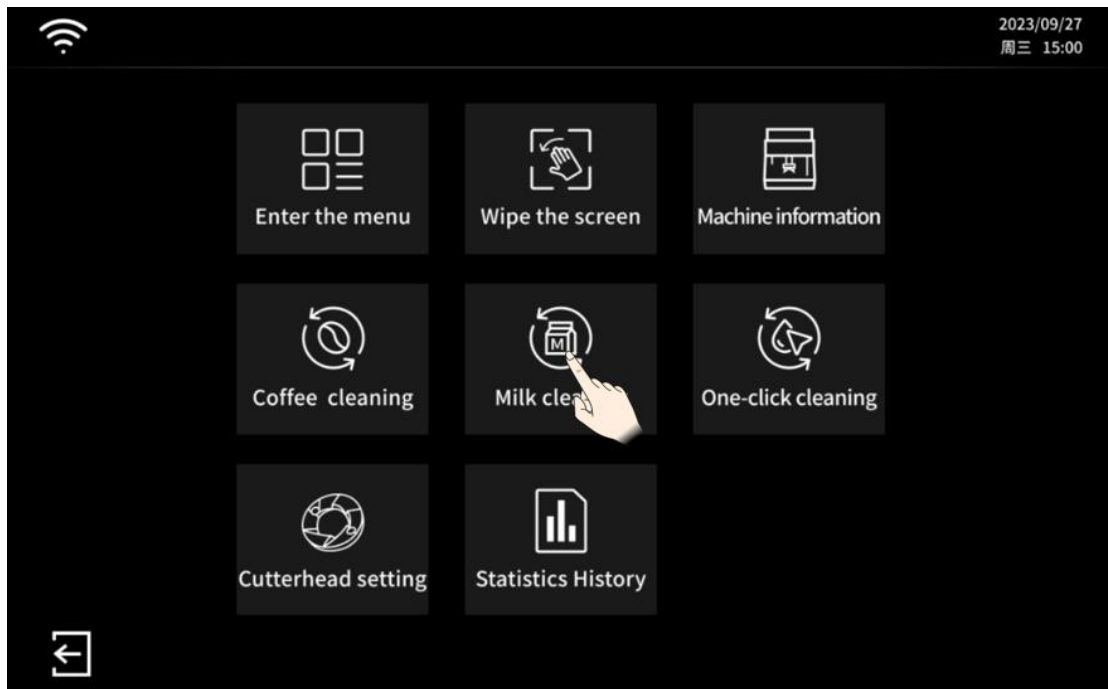
清洗药丸。



7.6 牛奶系统药片清洁

- 1, 在启动清洗程序前取下奶盒 (1) 并将剩余牛奶倒掉。
- 2, 将奶管放入清洗盒 (2) 内。确保奶管端部金属件正确平放在槽的底部。
- 3, 加入 caye 专用的牛奶清洗药片在清洗盒内。
- 4, 执行牛奶系统清洗功能





7.7 一键自动清洁

一键自动清洗功能会自动化的完成咖啡、牛奶系统清洗，执行一键自动清洁后按照显示屏提示的步骤操作。

7.8 蒸汽棒喷口取下清洁

- 1，取下喷嘴（1）。
- 2，使用软刷（2）刷洗，并用净水清洗喷嘴。
- 3，装回并拧紧喷嘴（3）。
- 4，清洁过程中注意不要丢失密封圈。

